



Voltron®
Luminous solutions

UFO SUPER SERIE

OPTIMIZED HEAT DISSIPATION



Deze ENEC gekeurde LED UFO is ontwikkeld met focus op een optimale warmte afdriving. Hierdoor zijn de werkingstemperaturen van het toestel extreem laag, wat de lichtafname curve en levensduur aanzienlijk verlengt. Een topper voor alle industriële toepassingen.

Multifunctioneel

- Inzetbaar bij hoogtes vanaf 5m tot 15m
- Standaard dimbaar 1-10V, PWM
- Werkt samen met daglichtsturingssystemen
- Heel snelle 1 op 1 vervanging van huidige HQ-armaturen met >50% energiebesparing
- Ophanging aan haak
- Standaard voorzien van 2.5m halogeen vrij aansluitsnoer

Duurzaam

- 99.6% uitgevoerd in aluminium 1060 voor optimale warmte afdriving.
- FIN fastening technologie met Zipped koelvinnen structuur
- Voorzien van een dimbare voeding
- HARD COATING > hogere resistentie tegen bepaalde chemische dampen
- L80>72.000 (T_a 25°C)
- Alle componenten zijn vervangbaar

Toepassingen

- Open magazijnen
- Productie ruimtes
- Expo ruimtes
- Showrooms
- Hoogbouw magazijnen
- Winkelcentra
- Havengebouwen (Zout test : 96uur, 5% neutrale zout mist, zout spreidingsdruk = 1,0kgf/CM, pH 6,5-7,5, zout hoeveelheid : 1-2ml/80cm², T_a 35°C, zout spray temp = 47°C)

Over Voltron®

Voltron® staat al meer dan 13 jaar voor ervaring en innovatie. Ons bedrijf vestigt continu nieuwe mijlpalen in duurzame verlichtingstechniek en geldt dankzij ons uitgebreid productengamma als een van de belangrijkste fabrikanten in het domein van innovatieve ledverlichting. De Flat Hanger, The Parker, The Frameless, Bay super serie en eigen aansturingstechnologie zijn in de branche synoniem voor hoog efficiënte totaaloplossingen. We geven onze klanten niet alleen specifieke oplossingen op maat maar ook betrouwbaar advies. Zo bieden wij bijvoorbeeld ondersteuning bij planning met erkende lichtstudies, advies in uitvoering voor zowel nieuwe installaties als re-lighting projecten.

Contacteer ons voor meer informatie.

Volg ons    of op www.voltron.be



Voordelen?

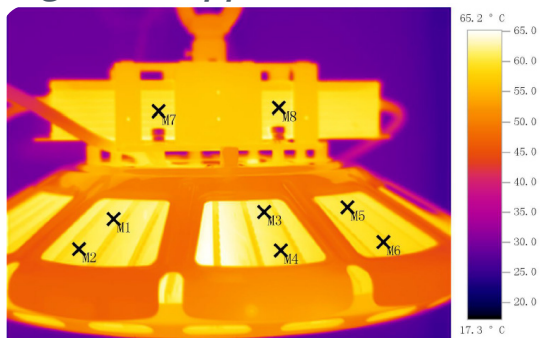
- Specifiek ontwikkeld voor industrieel gebruik.
- Gepatenteerde FIN fastening en zipped koelvinnen zorgen voor een optimale warmte afdriving.
- IES-files zijn beschikbaar voor gebruik in DIALux of in andere lichtstudie-software.
- Standaard voorzien van 2,5m halogeen vrij aansluitsnoer (220V-zijde).
- De volledige armatuur is opgebouwd met individueel vervangbare elementen.
- De standaard 3 in 1 dimbare MeanWell aluminium voeding (1-10V, 10V PWM, weerstand), kan ook aangesloten worden op de Voltron® Big Daddy (daglicht- en aanwezigheidssturing tot 50 meter).
- Dali dimbaar optioneel verkrijgbaar.
- ENEC gekeurd, voldoet aan de hoogste eisen.

Bay super serie is een product van Voltron®
Essenestraat 16, Industriezone 2, B-1740 Ternat

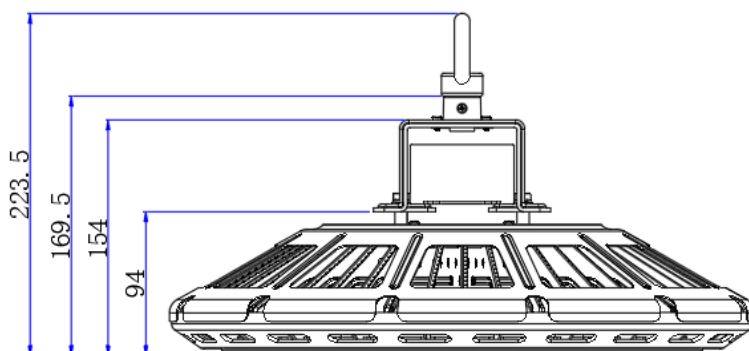
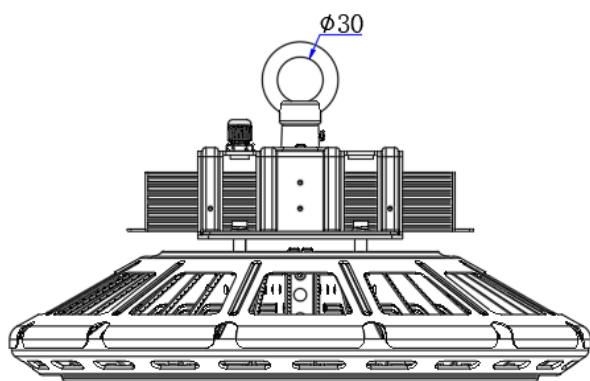
UFO SUPER SERIE

Technische specificaties

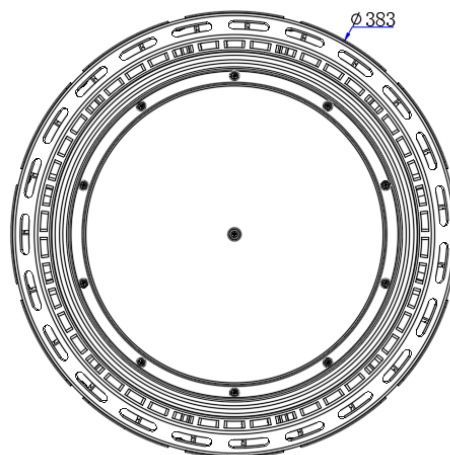
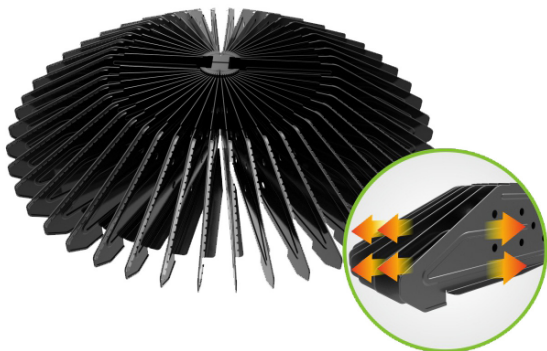
FIN Fastening technologie met zipped koelvinnen



	°C	Ref. °C	Opmerking
M1	61.7	30.0	Koelvinnen
M2	60.2	30.0	Koelvinnen
M3	61.3	30.0	Koelvinnen
M4	60.2	30.0	Koelvinnen
M5	59.3	30	Koelvinnen
M6	59.1	30	Koelvinnen
M7	60	30	Led voeding
M8	60.1	30	Led voeding



Zipped koelvinnen



* Voltron® Lighting Group Insurance Program.

2 jaar extra garantie op uw toestel?

Dat kan met het Voltron® Lighting Group insurance program. Vraag meer uitleg in uw verkooppunt of bij uw Voltron® contactpersoon.

Bestelnummers

TYPE	Kleurtemp.	Verbruik	Lumen	Afwerking
BS-100W-UF-DW-90	Daglicht 4000K	100 W	14721 lm	Zwart gelakt / standaard dimbaar / IP65
BS-200W-UF-DW-90	Daglicht 4000K	200 W	27140 lm	Zwart gelakt / standaard dimbaar / IP65



Voltron BVBA
Essenestraat 16, Industriezone 2, B-1740 Ternat
sales@voltron.be - <http://www.voltron.be>

Partner informatie